

X-FIT

Brukerveiledning for 2500 Interval



BUILT FOR HEALTH

INNHOOLD

FORHOLDSREGLER	3
MONTERING	4
FOLDING	7
JORDING	8
DRIFT	9
OPPSTART	14
OPPVARMING	15
VEDLIKEHOLD	16
JUSTERING AV LØPEBÅND	17
OVERSIKTSDIAGRAM	18
DELELISTE	19
FEILKODER	22
SERVICE	24

VIKTIGE FORHOLDSREGLER

ADVARSEL:

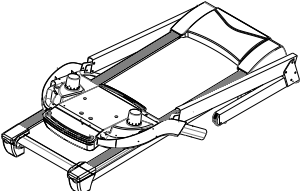
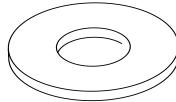
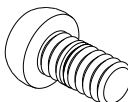

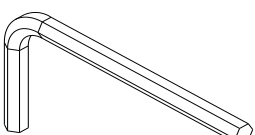
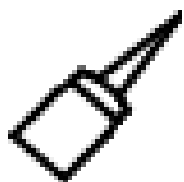
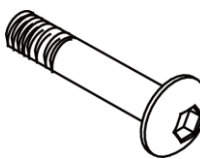
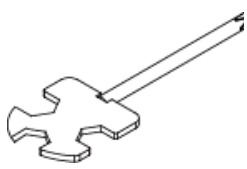
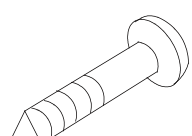
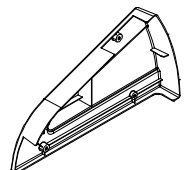
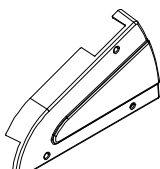

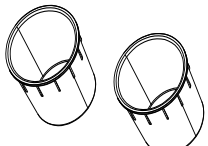
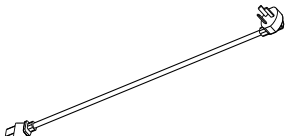
Før du påbegynner et treningsprogram, bør du snakke med legen din. Dette er spesielt viktig dersom du er over 35 år gammel eller har kjente helseproblemer.

Ikke skru på apparatet før det er ferdig montert.

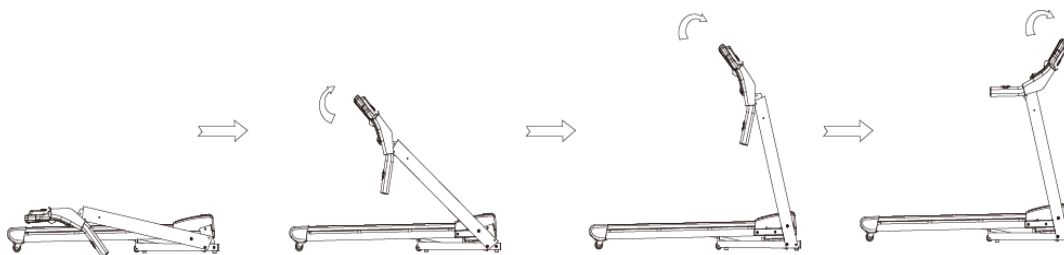
1. Fest sikkerhetsnøkkelen til treningstøyet ditt hver gang du benytter deg av apparatet.
2. Ikke før fremmede objekter inn i apparatet.
3. Plasser apparatet på et jevnt underlag. Ikke plasser det på tykke tepper da dette kan ha negative konsekvenser for å ventilasjonssystemet. Ikke plasser apparatet nær vann eller utendørs.
4. Stå på fotskinnene når du skrur på apparatet — Stig på løpebåndet først når det er i gang.
5. Ikle deg passende treningstøy når du skal benytte seg av apparatet. Ikke kle deg i løstsittende tøy da dette kan vikle seg inn i apparatets bevegelige deler. Bruk alltid rene joggesko.
6. Barn under 12 år og kjæledyr bør ikke ha tilgang til apparatet.
7. Vent med å trene til det har gått minst 40 minutter siden forrige måltid.
8. Apparatet er utviklet for voksne. Barn bør ikke benytte seg av apparatet uten tilsyn.
9. Før du har gjort deg kjent med tredemøllen, bør du holde tak i håndtakene mens du går eller løper på den.
10. Dersom strømledningen blir skadet, kontakt din forhandler eller service. Kontaktinformasjon til servicesentret finner du på siste side.
11. Når apparatet ikke er i bruk bør det skrur av, sikkerhetsnøkkelen bør fjernes, og strømledningen kobles fra.
12. Dette apparatet er kun utviklet for hjemmebruk.
13. Maks brukervekt er 130 kg.
14. Overtrening kan virke mot sin hensikt, og kan føre til skader.
15. Når apparatet ikke er i bruk bør du skru det av, fjerne sikkerhetsnøkkelen og koble fra strømledningen.

MONTERING

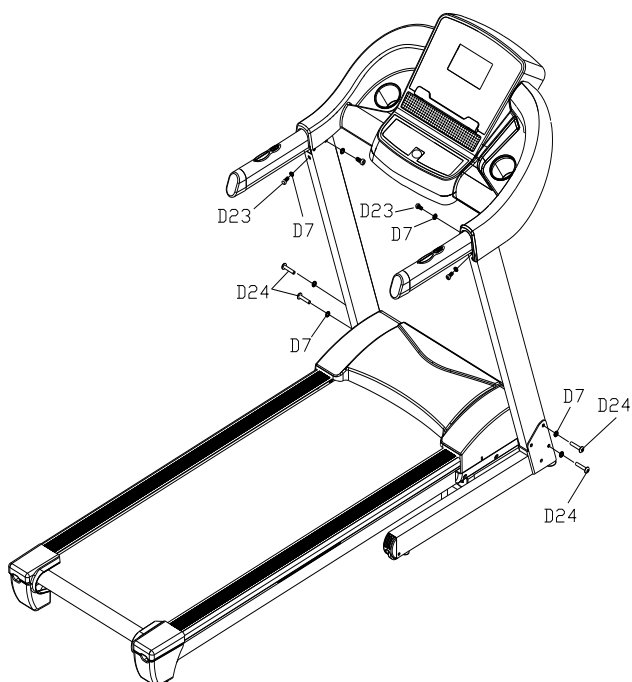
Følgende deler befinder seg i pakningen:

1 Hovedramme, 1 stk 	D7 Flat skive M10, 8 stk 	D23 Rund unbrakobolt M10*15, 4 stk 	C15 Sikkerhetsnøkkel, 1stk 
D36 Unbrakonøkkel T6, 1 stk 	B6 Silickonolje, 1 stk 	D24 Rund unbrakobolt M10*55, 4 stk 	D41 skrutrekker, 1 stk 
D40 Stjernebolt 4.2*20, 6 stk 	B26 Venstre deksel, 1 stk 	B27 Høyre deksel, 1 stk 	C29 MP3-ledning, 1 stk 
B28 Flaskeholdere, 2 stk 	C19 Strømledning, 1 stk 		

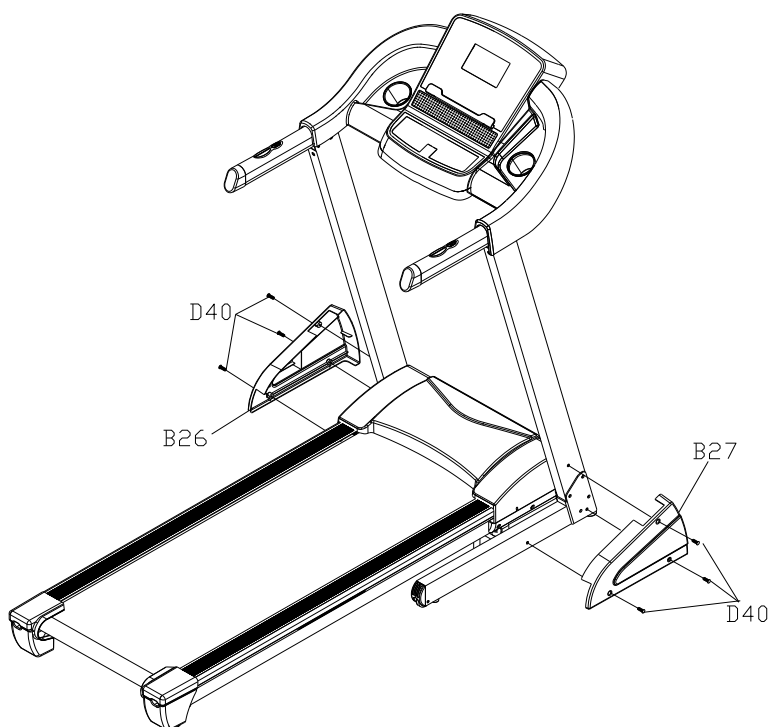
Steg 1: Heis apparatet som vist på illustrasjonen. Pass på å ikke legge noen ledninger i klem.



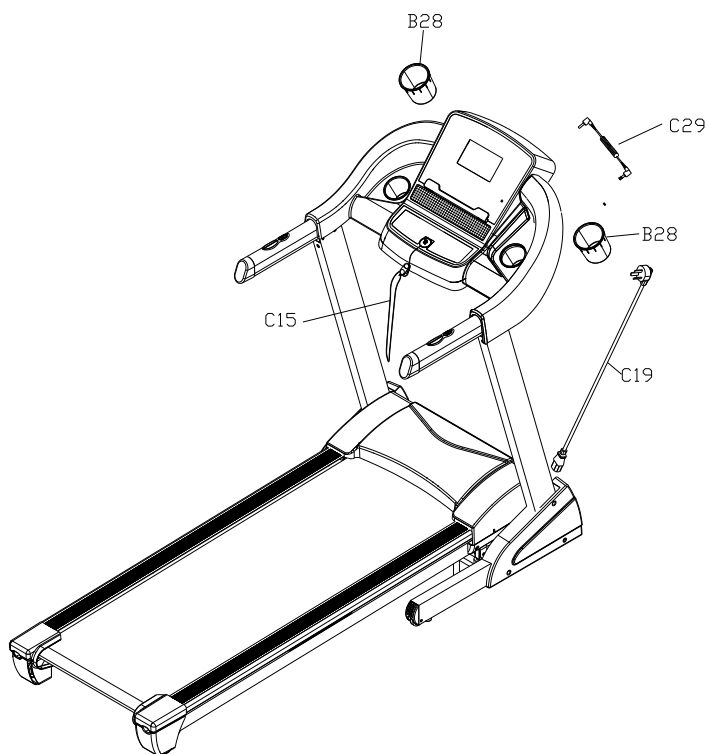
Steg 2: Fest med M10*15 bolter (D23), M10*55 bolter (D24) skive (D7).



Steg 3: Fest venstre og høyre deksel (B26 og B27) til rammen med bolt (D40).

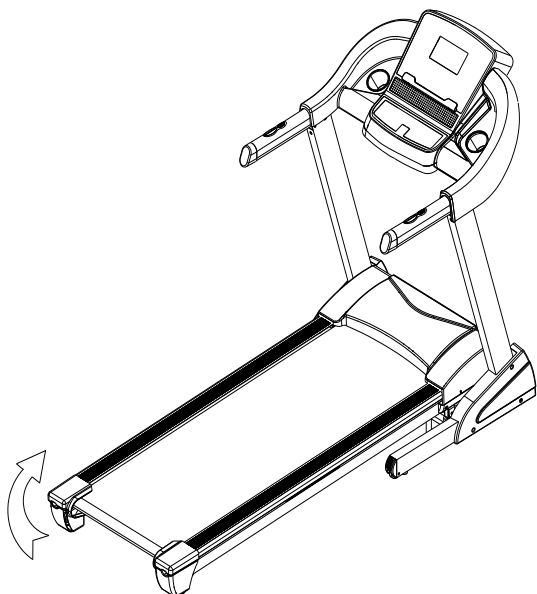


Steg 4: Fest sikkerhetsnøkkelen (C15), MP3-ledningen (C29), flaskeholderne (B28) og koble til strømledningen (C19).



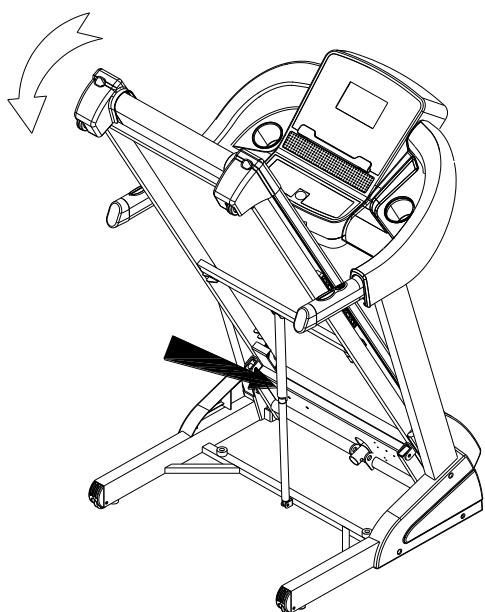
Merk: Forsikre deg om at alle skruer og bolter er strammet riktig. Les gjennom alle instruksjoner før du benytter deg av dette apparatet.

FOLDING



HVORDAN FOLDE SAMMEN

Løft rammen opp til sikkerhetslåsen klikker på plass.



HVORDAN FOLDE UT

Dytt sikkerhetshylsen lett med foten din, og dra rammen forsiktig ned.

JORDING

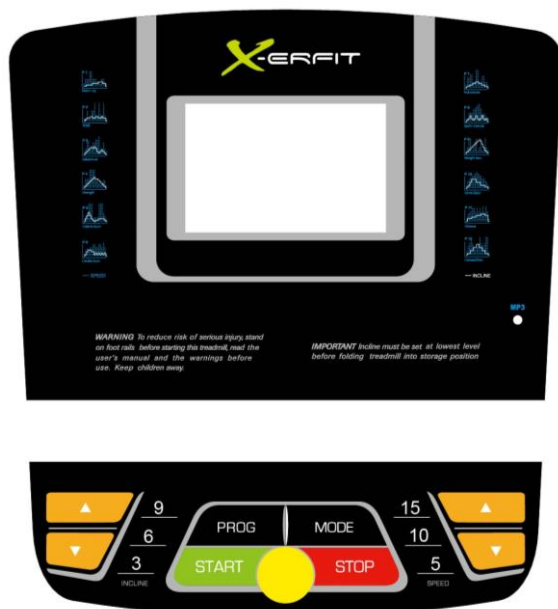
Apparatet må være jordet. Dersom det skulle bryte sammen, vil jording av apparatet sørge for at at elektrisiteten vil finne den banen med minst motstand, og dermed redusere faren for å gi brukeren elektrisk støt.

Apparatet er utstyrt med en strømledning som har en jordingsfører, og en jordingsplugg.

Merk: Dersom du er usikker på om jordingsføreren er koblet riktig, bør du ta kontakt med en kvalifisert elektriker eller en servicerepresentant.

DRIFT

1.1. SKJERM



FUNKSJONER

1. START

Computeren teller ned fra fem sekunder før den starter et vanlig program.

2. PROGRAM

Velg mellom ett manuelt program, 15 automatiske programmer og ett fettforbrenningsprogram.

3. SIKKERHETSNØKKE

Dersom du fjerner sikkerhetslåsen under bruk, vil skjermen blankes ut, computeren vil lydindikere og løpebåndet vil stanse. Koble til sikkerhetslåsen igjen for å starte på nytt.

4. KNAPPER

START: Trykke denne knappen for å starte treningsøkten.

STOP: Trykk denne knappen for å avslutte treningsøkten.

PROGRAM: Trykk denne knappen for å velge mellom forskjellige programmer: manuell modus, forhåndsinnstilte programmer (P1 – P15, U1 – U3) og kropps fettprogrammer (H1 – H3).

MODE: Trykk denne knappen for å velge forskjellige nedtellingsmoduser. H1-modusen vil telle ned tid; H2-modusen vil telle ned distansen; og H3 vil telle ned kalorier. Trykk SPEED+/- eller INCLINE+/- for å justere verdiene. Trykk deretter START for å påbegynne programmet.

SPEED+/- Denne knappen justerer hastighet med 0,1 km/t pr steg. Hold knappen inne i mer enn to sekunder for å øke/reducere hastigheten raskere.

HASTIGHETSKNAPPER: Trykk enten 5, 10 eller 15 km/t for å gå direkte til disse hastighetene.

INCLINE+/- Disse knappene justerer stigningen på rammen med ett nivå pr steg. Hold knappene inne i mer enn to sekunder for å heve/senke rammen raskere.

STIGNINGSKNAPPER: Trykk enten 3, 6 eller 9 for å gå direkte til disse stigningsnivåene.

BLUETOOTH: Start denne funksjonen for å kontrollere produktet med ditt Android lesebrett eller iPad.

SKJERM

1. SPEED (hastighet)

Viser løpebåndets hastighet.

2. TIME (tid)

Viser enten tiden du har trent, eller tiden du har igjen å trene, avhengig av program.

3. DISTANCE (distanse)

Viser enten distansen du har beveget deg, eller distansen du har igjen å bevege deg, avhengig av program.

4. CALORIE (kalorier)

Viser omtrentlig hvor mange kalorier du har forbrent, eller hvor mange kalorier du har igjen å forbrenne før du når målverdien din.

5. INCLINE (stigning)

Viser apparatets stigningsnivå.

6. PULSE (pulsleser)

Leser av pulsen din.

7. Informasjonsskjermenes skalaer:

TIME (tid)	0:00 – 99.59 minutter
DISTANCE (distanse)	0.0 – 99.9 km
CALORIES (kalorier)	0 – 999 C
SPEED (hastighet)	0.8 – 20.0 km/t
PULSE (puls)	50 – 200 BPM
INCLINE (stigning)	0 – 15

8. Pulsfunksjon

Mens tredemøllen er i gang, griper du rundt håndpulssensorene i ca 5 sekunder. Skjermen vil så vise deg pulsen din. Skalaen er på 50 til 200 BPM, og skjermen vil vise et hjerte-ikon når pulsen avleses. Denne verdien er kun omtrentlig, og er ikke å regnes som medisinsk data.

9. Programoversikt

		1	2	3	4	5	6	7	8	9	10	11	12	13	14	15	16
P01	Hastighet	9	9	10	10	11	11	12	12	13	13	14	14	12	12	10	10
	Stigning	1	1	1	1	1	1	1	1	1	1	1	1	1	1	1	1
P02	Hastighet	10	10	10	10	10	5	12	12	12	12	5	5	14	14	14	8
	Stigning	1	1	1	1	1	1	1	1	1	1	1	1	1	1	1	1
P03	Hastighet	5	5	14	14	5	5	14	14	5	5	14	14	5	14	14	5
	Stigning	0	0	0	0	0	0	0	0	0	0	0	0	0	0	0	0
P04	Hastighet	8	8	10	10	12	12	8	8	10	10	12	12	10	10	8	8
	Stigning	1	2	3	3	2	2	0	0	4	4	3	3	2	1	0	0
P05	Hastighet	8	8	12	12	16	16	12	12	17	17	12	12	16	16	10	10
	Stigning	0	0	0	0	0	0	0	0	0	0	0	0	0	0	0	0
P06	Hastighet	8	9	10	11	12	13	14	10	11	12	13	14	13	12	11	9
	Stigning	0	0	0	0	0	0	0	0	0	0	0	0	0	0	0	0
P07	Hastighet	8	10	14	10	15	10	15	10	15	10	15	10	15	10	13	8
	Stigning	0	0	0	0	0	0	0	0	0	0	0	0	0	0	0	0
P08	Hastighet	5	7	9	7	5	7	9	7	5	7	9	7	5	7	9	5
	Stigning	3	4	5	5	3	4	5	5	3	4	5	5	3	4	5	1
P09	Hastighet	10	10	14	14	10	14	14	10	16	16	10	14	14	10	16	10
	Stigning	0	0	0	0	0	0	0	0	0	0	0	0	0	0	0	0
P10	Hastighet	10	10	12	12	12	14	14	16	14	14	12	12	12	10	10	8
	Stigning	0	0	0	0	0	0	0	0	0	0	0	0	0	0	0	0
P11	Hastighet	12	14	14	16	16	12	12	14	14	16	16	12	12	14	16	12
	Stigning	0	0	0	0	0	0	0	0	0	0	0	0	0	0	0	0
P12	Hastighet	10	16	10	16	10	16	10	17	10	18	10	14	10	12	10	8
	Stigning	0	0	0	0	0	0	0	0	0	0	0	0	0	0	0	0
P13	Hastighet	10	10	12	12	14	14	10	10	12	12	14	14	10	12	14	8
	Stigning	2	2	5	5	3	3	2	2	5	5	3	3	2	5	3	1
P14	Hastighet	10	10	15	14	13	12	11	10	9	10	11	12	13	14	15	10
	Stigning	0	0	3	4	5	6	7	8	9	8	7	6	5	4	3	0
P15	Hastighet	5	14	14	5	14	14	5	14	14	5	14	14	5	14	14	5
	Stigning	0	0	0	0	0	0	0	0	0	0	0	0	0	0	0	0

MANUELL MODUS

1. Trykk START. Computeren vil nå telle ned fra fem sekunder, før løpebåndet begynner å bevege seg i 0,8 km/t.
2. Trykk SPEED+/- for å justere hastighet.
3. Trykk INCLINE+/- for å justere stigning.
4. Dersom du ønsker å stanse løpebåndet, kan du trykke STOP.
5. Trykk en av hastighetsknappene for hastighet dersom du ønsker dette.
6. Trykk en av hastighetsknappene for stigning dersom du ønsker dette.

PARAMETRE FOR NEDTELLINGSFUNKSJONER

Standardverdi for nedtelling av tid: 15:00 minutter

Innstillingsskala: 5:00 – 99:00 minutter

Standardverdi for nedtelling av distanse: 0.8 km

Innstillingsskala: 0.5 – 99.9 km

Standardverdi for nedtelling av kalorier: 50 therm

Innstillingsskala: 10 – 990 therm

KROPPSFETTFUNKSJON (FAT)

Før du starter treningsøkten, trykk PROGRAM til du når kroppsfettfunksjonen (FAT). Trykk MODE og skriv inn informasjon for kjønn (F-1), alder (F-2), Høyde (F-3) og vekt (F-4). Trykk SPEED+/- for å skrive inn verdier. Etter at du har skrevet inn disse innstillingene, vil computeren vise beskjeden 'F-5'. Grip rundt håndpulssensorene, og computeren vil nå regne ut din BMI, som vurderer din vekt i forhold til din høyde.

Det ideelle BMI-resultatet er mellom 20 og 25. Dersom karakteren er under 20, så indikerer det at brukeren er undervektig. Dersom karakteren er mellom 25 og 29 så indikerer det at brukeren er overvektig, og dersom karakteren er over 30, så indikerer det at brukeren er sterkt overvektig. Denne informasjonen er kun ment som en referanse, og er ikke å regnes som medisinsk data. BMI er ikke egnet som referanse for sportsutøvere og andre personer som er over gjennomsnittlig veltrent.

SKALAER:

01 – SEX (kjønn):	01 (mann)	02 (kvinne)
02 – AGE (alder):	10 – 99	
03 – HEIGHT (høyde):	100 – 200	
04 – WEIGHT (vekt):	20 – 150	
05 – FAT (BMI):	≤ 19	Undervektig
	= 20 – 25	Ideell vekt i forhold til høyde
	= 26 – 29	Overvektig
	≥ 30	Sterkt overvektig

BRUKERINNSTILTE PROGRAMMER

Apparatet tilbyr også tre brukerinnstilte programmer. Hvert program består av 16 segmenter av lik varighet. Brukeren kan selv stille inn ønsket hastighet og stigning før de påbegynner treningsøkten.

Velg å skrive inn informasjon for TIME, SPEED og INCLINE i opptil 16 segmenter.

Trykk SPEED+/- for å justere hastighet, INCLINE+/- for å justere stigning, og trykk MODE for å bekrefte valgene dine. Ønsker du å gå tilbake til forrige innstilling, trykker du STOP.

ANNET

Dersom computeren ikke mottar signaler på 10 minutter, vil den gå inn i dvalemodus. Trykk hvilken som helst knapp for å vekke computeren.

Du kan kun stille inn én nedtellingsfunksjon pr økt.

Standardverdi for kalorier er 70,3 kilokalori/km.

Porten til MP3-ledningen kan finnes på høyre side av computeren.

OPPSTART

FORBEREDLSER

Dersom du er over 35 år gammel eller har helseproblemer, bør du snakke med en lege før du starter et nytt treningsprogram. Dersom du opplever kvalme, svimmelhet eller annen form for ubehag, avslutt treningen umiddelbart, og snakk med en lege.

Vennligst bruk den følgende skalaen som en referanse for hvilken hastighet vil passe best for deg.

Hastighet 0.8-3.0 km/t	Dårlig form.
Hastighet 3.0-4.5 km/t	Uerfarne trenere.
Hastighet 4.5-6.0 km/t	Rask gange.
Hastighet 6.0-7.5 km/t	Raskere gange.
Hastighet 7.5-9.0 km/t	Jogging.
Hastighet 9.0-12.0 km/t	Løping.
Over 12.0 km/t	Rask løping.

FORSLAG TIL TØYING

Bildene til høyre viser korrekt form for tøying. Beveg deg sakte mens du tøyer - ikke i rykk og napp.

1. Strekk deg etter tærne dine.

Stå med en liten knekk i knærne, og bøy deg sakte fremover fra hoftene. Slapp av i ryggen og skuldrene mens du strekker deg så nære tærne dine som du kan. Tell til 15, og slapp av. Gjenta tre ganger. Dette strekker hasesener, bak på knærne og rygg.

2. Hasesene

Sitt med et ben strukket utover, mens sålen på det andre benet er trukket mot deg og hviler mot innsiden av låret til det utstrekte benet. Strekk deg etter tærne dine så langt som du kan. Tell til 15, og slapp av. Gjenta tre ganger for hvert ben. Dette strekker hasesener, nedre del av ryggen og lysken.

3. Achillesene og legg

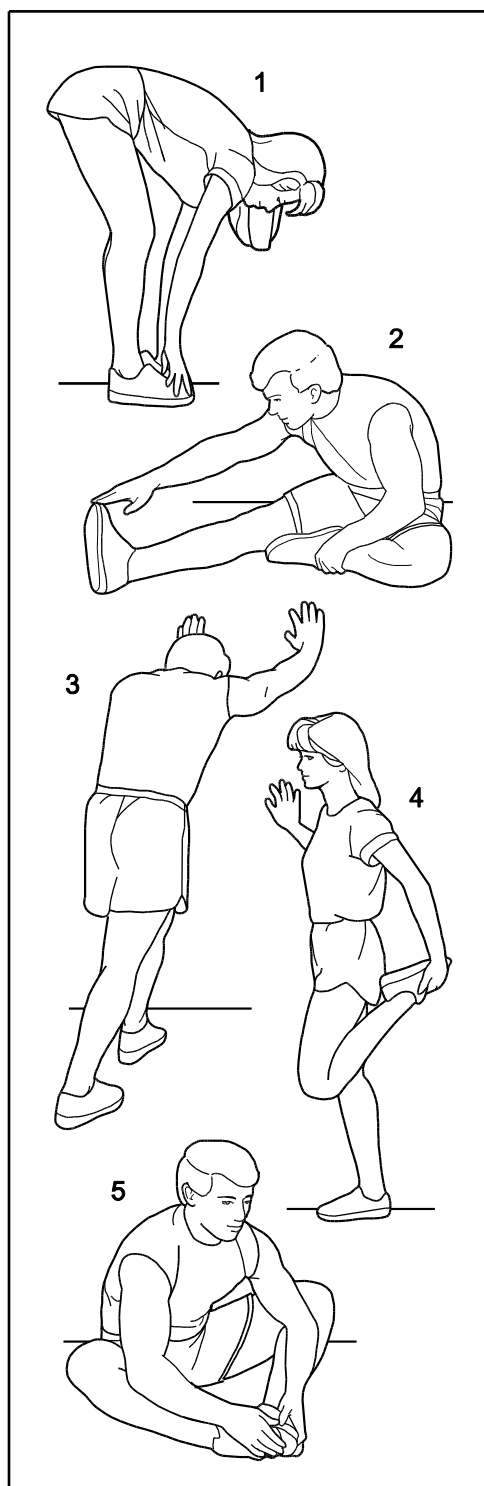
Plasser en fot foran den andre og plasser hendene dine foran deg mot en vegg. Hold bakre ben rett, og bakre fot flatt på bakken. Bøy ditt fremre ben, len deg fremover og beveg hoftene mot veggen. Tell til 15, og slapp av. Gjenta tre ganger for hvert ben. Dette strekker achillesener, ankler og legger.

4. Quadriceps

Plasser en hånd på veggen for å holde balansen, og ta tak i en av føttene dine bak ryggen med den andre hånden. Før hælen din så nære rompa som mulig. Tell til 15, og slapp av. Gjenta tre ganger for hvert ben. Dette strekker quadriceps og lårmuskler.

5. Indre lår

Sitt med undersiden av føttene dine presset mot hverandre og knærne dine strukket utover. Dra føttene dine mot lysken din så langt som mulig. Hold i 15 sekunder, og slapp av. Gjenta tre ganger. Dette strekker quadriceps og lårmuskler.



VEDLIKEHOLD

MERK:

Forsikre deg om at stikkontakten er koblet fra før du renser og/eller vedlikeholder produktet.

RENS:

Regelmessig rens av apparatet vil forlenge produktets levetid. Rens apparatet ved å regelmessig holde det fritt for støv. Pass på at du vasker de synlige delene av plattformen på hver side av løpebåndet, og på fotskinnene. Dette reduserer ansamling av støv og og fremmede partikler under løpebåndet. Forsikre deg om at du har på deg rene joggesko når du benytter deg av apparatet. Utsiden av løpebåndet kan renses med en våt såpeklut. Pass på å holde væsken unna innsiden av tredemøllens ramme og undersiden av løpebåndet.

MERK:

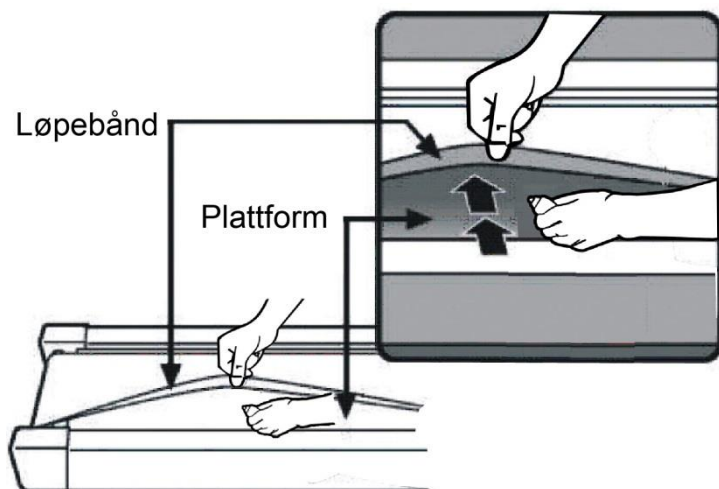
Koble alltid fra stikkontakten før du fjerner motordekslet. Minst én gang i året bør du fjerne motordekslet og støvsuge motoren.

Tredemøllens løpebånd og plattform er forhåndsinnsmurt. Friksjonen i løpebånd og plattform kan spille en stor rolle i levetiden til ditt produkt, og du bør derfor smøre inn disse delene regelmessig for å opprettholde apparatet i best mulig stand. Det anbefales at du periodevis foretar en sjekk av plattformen.

Anbefalt sjekkplan:

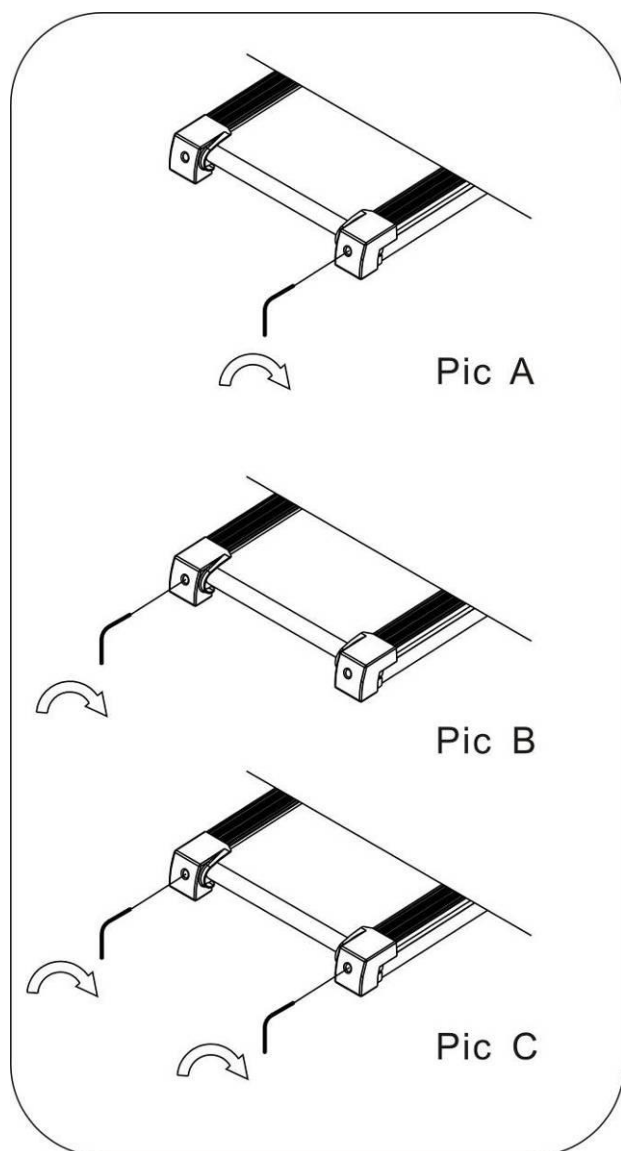
Brukeren bruker apparatet 3 timer eller mindre pr uke:	60 dager
Brukeren bruker apparatet 3–5 timer pr uker:	45 dager
Brukeren bruker apparatet 5 timer eller mer pr uker:	30 dager

Kontakt din forhandler eller se siste side for serviceinformasjon for å finne ut hva slags type smøremiddel du bør benytte deg av og hvor du kan få tak i dette.



JUSTERING AV LØPEBÅND

Plasser tredemøllen på en jevn overflate. La løpebåndet gå i ca 6–8 km/t og observer hvordan løpebåndet oppfører seg.

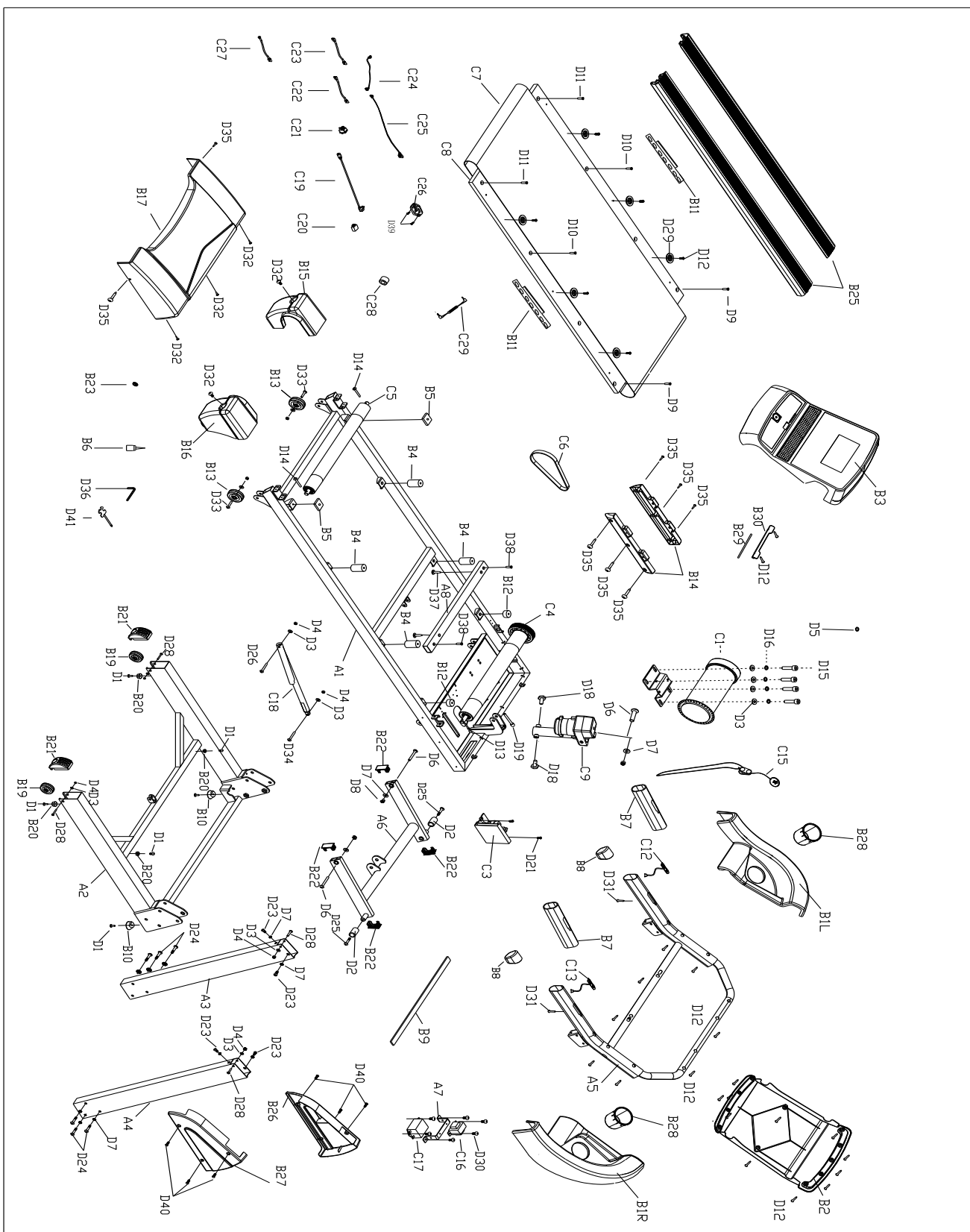


Dersom løpebåndet har beveget seg til høyre, koble fra sikkerhetsnøkkelen og strømmen, og skru den høyre justeringsbolten en kvart runde med klokken. Skru så på apparatet igjen, og observer løpebåndets oppførsel. Gjenta dette steget helt til løpebåndet holder seg midt på plattformen.

Dersom løpebåndet har beveget seg til venstre, koble fra sikkerhetsnøkkelen og strømmen, og skru den venstre justeringsbolten en kvart runde med klokken. Skru så på apparatet igjen, og observer løpebåndets oppførsel. Gjenta dette steget helt til løpebåndet holder seg midt på plattformen.

Dersom løpebåndet gradvis blir slakkere etter stegene som er beskrevet over, eller over en tid med bruk, koble fra sikkerhetsnøkkelen og strømmen, og skru begge justeringsboltene en kvart runde med klokken. Skru så på apparatet igjen, og observer løpebåndets oppførsel. Gjenta dette steget helt til løpebåndet er moderat stramt.

OVERSIKTSDIAGRAM



DELELISTE

A Metall			
Nr.	Beskrivelse	Spesifikasjon	Ant
A1	Hovedramme		1
A2	Baseramme		1
A3	Venstre stolpe		1
A4	Høyre stolpe		1
A5	Computerbrakett		1
A6	Stigningsbrakett		1
A7	Filterbrakett		1
A8	Støttetube, løpebånd		1
B Plastikk			
Nr.	Beskrivelse	Spesifikasjon	Ant
B1L	Venstre konsolldeksel		1
B1R	Høyre konsolldeksel		1
B2	Bunnpanel, konsoll		1
B3	Brikkesett, konsoll		1
B3-1	Overlag		1
B3-2	Membrannøkkel		1
B3-3	Konsollpanel		1
B4	Øvre pute		4
B5	Gummipute		2
B6	Silikonolje		1
B7	Skumgrep		2
B8	Endehette, håndtak		2
B9	EVA-pute		1
B10	Fotpute		2
B11	Luftpute		2
B12	Liten puten		2
B13	Justeringshjul		2
B14	Sidedeksel, motor		2
B15	Venstre bakre deksel		1
B16	Høyre bakre deksel		1
B17	Øvre motordeksel		1
B19	Transporthjul		2
B20	Fotpute		4
B21	Plugg, transporthjul		2
B22	Indre plugg		4
B23	Beskyttelseshette, ledning		1
B25	Sideskinne		2
B26	Venstre fremre deksel		1

B27	Høyre fremre deksel		1
B28	Flaske		2
B29	EVA-pute		1
B30	Hylle		1
C Elektriske- og drivdeler			
C1	DC-motor		1
C3	Kontroller		1
C4	Fremre valse		1
C5	Bakre valse		1
C6	Motorbelte	210-J7	1
C7	Løpeband		1
C8	Plattform		1
C9	Stigningsmotor		1
C12	Venstre håndpuls		1
C13	Høyre håndpuls		1
C15	Sikkerhetsnøkkel		1
C16	Filter		1
C17	Fører		1
C18	sylinder		1
C19	Strømledning		1
C20	Belastningsbeskytter		1
C21	Strømbryter		1
C22	Ledning		3
C23	Ledning		1
C24	Nedre computerledning		1
C25	Øvre computerledning		1
C26	Utløp		1
C27	Jordledning		1
C28	Magnetisk ring		1
C29	MP3-ledning		1
D Smådeler			
D1	Stjernebolt	M5*20	6
D2	Stigningsforing		2
D3	Flat skive	M8	13
D4	Mutter	M8	8
D5	Springskive	M5	1
D6	Rund unbrakobolt	M10*45	3
D7	Flat skive	M10	13
D8	Nylonmutter	M10	3
D9	Korsbolt	M6*40	2
D11	Korsbolt	M6*25	2
D12	Stjernebolt	ST4.2*16	25

D13	Rund unbrakobolt	M8*55	1
D14	Rund unbrakobolt	M8*60	2
D15	Rund unbrakobolt	M8*20	4
D16	Springskive	M8	4
D18	Rund unbrakobolt	M10*20	2
D19	Rund unbrakobolt	M8*45	1
D21	Bolt	M5*8	4
D23	Rund unbrakobolt	M10*15	4
D24	Rund unbrakobolt	M10*55	6
D25	Rund unbrakobolt	M10*65	2
D26	Rund unbrakobolt	M8*45	1
D28	Rund unbrakobolt t	M8*50	4
D30	Stjerneskrue	ST4.2*19	8
D31	Bolt	ST4.2*65	2
D32	Bolt	M5*15	5
D33	Rund unbrakobolt	M8*40	2
D34	Rund unbrakobolt	M8*30	1
D35	Bolt	ST4.2*19	8
D36	Unbrakonøkkel	80*80*6	1
D37	Bolt	ST4.2X30	2
D38	Bolt	M6x60	2
D39	Bolt	ST3.5X16	2
D40	Bolt	ST4.2x20	6
D41	Skrutrekker		1

FEILSØK OG KODER

Feilkode	Beskrivelse	
E1	Kommunikasjonsfeil mellom kontrolleren og computeren etter oppstart.	Kontrolleren virker ikke, og melder om feil. Apparatet vil ikke fungere, og computeren vil vise feilkoden E1 samtidig som den lydindikerer. Mulig grunn: Kommunikasjonen mellom kontrolleren og computeren er brutt. Sjekk ledningen, og forsikre deg om at den er uskadet og koblet riktig.
E2	Kommunikasjonsfeil mellom computeren og hastighetssensoren.	Apparatet stanser, og melder om feil. Computeren vil vise feilkoden E2, og lydindikere. Etter 10 sekunder vil computeren slå seg av, og kan restarteres. Mulig grunn: Computeren har ikke mottatt signaler fra hastighetsensoren i tre sekunder eller lenger. Sjekk sensorpluggen, motorledningen og kontrolleren.
E3	Motorledningen er feilkoblet	Apparatet stanser, og melder om feil. Computeren vil vise feilkoden E3, og lydindikere. Etter 10 sekunder vil computeren slå seg av, og kan restarteres. Mulig grunn: Sjekk om motorledningen er koblet riktig, og koble den på nytt dersom nødvendig. Sjekk også om kontrolleren lukter brent. Skift kontrolleren dersom nødvendig.
	Strømoverladning	Apparatet stanser, og melder om feil. Computeren vil vise feilkoden E3, og lydindikere. Etter 10 sekunder vil computeren slå seg av, og kan restarteres. Mulig grunn: En strømoverladning har sørget for at systemet har slått seg av for å beskytte seg selv. Juster apparatet og start på nytt. Sjekk også om DC-motoren eller kontrolleren lukter brent, og bytt dem ut dersom nødvendig.
E4	Stigningsfeil	Sjekk at stigningsmotorledningen og AC-ledningen er koblet riktig. Pass også på at motorledningen ikke er skadet. Trykk så knappen på kontrolleren for å starte på nytt.
E5	Stigningsfeil, sensor	Sjekk at stigningsmotorledningen og AC-ledningen er koblet riktig. Pass også på at motorledningen ikke er skadet. Trykk så knappen på kontrolleren for å starte på nytt.
E6	En uventet strømsituasjon har forårsaket skade på sikringen til motoren.	Apparatet stanser, og melder om feil. Computeren vil vise feilkoden E6, og lydindikere. Etter 10 sekunder vil computeren slå seg av, og kan restarteres. Mulig grunn: Mindre strømforsyning enn normalt eller kontrolleren har problemer. Sjekk at motorledningen er koblet riktig.
E7	Øvre EEPROM oppfattes galt.	Skift øvre EEPROM
E8	Nedre EEPROM oppfattes galt.	Skift nedre EEPROM

Merk: Dersom du må bytte nedre kontroller og deler i forbindelse med feilkoder E5 eller E6, følg disse stegene for å kalibrere apparatet på nytt:

1. Trykk PROG og SPEED+ samtidig som du kobler til sikkerhetsnøkkelen. Skjermen vil nå foreta en selvtest.
2. Dersom du trykker START vil computeren bruke standardverdiene til å kalibrere og lagre til EEPROM.
3. Trykk MODE for å skrive inn ønsket måleenhet.
4. Trykk MODE for å skrive inn størrelse på hjulet.
5. Trykk MODE for å skrive inn minstehastighet.
6. Trykk MODE for å skrive inn maks hastighet.
7. Trykk MODE for å skrive inn maks stigning.
8. Trykk START for å kalibrere hastighet. Beskjeden CAL vil blinke på hastighetsskjermen. Når kalibrasjonen er ferdig, vil apparatet automatisk slå seg av.

Apparatet er nå klart til bruk.

VIKTIG VEDRØRENDE SERVICE

Om det skulle oppstå andre problemer av noe slag, ber vi dere kontakte Mylna servicesenter. Her sitter det konsulenter med spesiell kompetanse til å hjelpe deg med spørsmål rundt produktet, montering eller feil og mangler. Du kan også kikke på hjemmesiden www.xerfit.no. Her vil det ligge mye informasjon rundt produktene.

VI ØNSKER AT DU SKAL KONTAKTE OSS FØR DU EVENTUELT GÅR TILBAKE TIL BUTIKKEN MED PRODUKTET:

Kundeservice: 32 27 27 27

Når du kontakter oss bør du ha denne brukerveiledningen, samt den originale brukerveiledningen ("USER'S MANUAL")

BESTILLING AV RESERVEDELER:

Kontakt eller skriv til

Kundeservice: 32 27 27 27

Mail: service@xerfit.no

Når du bestiller reservedeler er det viktig at du tar med følgende informasjon:

- Modellnummeret
- Navnet på produktet.
- Serienummeret på produktet.
- Key nummeret på reservedelene (finnes i Brukerveiledningen).
- Beskrivelse av delen du trenger, se på Exploded Drawing i brukermanualen.